

HARTMETALL ESTECH AG
Ihr Spezialist für T-Nutenfräser-Rohlinge

Neu T-Nutenfräser aus zwei verschiedenen HM-Sorten

› Bisher mussten die Vollhartmetall-T-Nutenfräser aus einer mittelharten Hartmetall-Sorte hergestellt werden, um das Abbrechen des Kopfes am Übergang zum Schaft im Einsatz zu verhindern (Scherkräfte). Dadurch war es nicht immer möglich, die Schneide in der für die entsprechende Bearbeitung idealen Hartmetall-Sorte zu fertigen. Entsprechend mussten oft eine suboptimale Schnittleistung und eine reduzierte Standzeit in Kauf genommen werden.



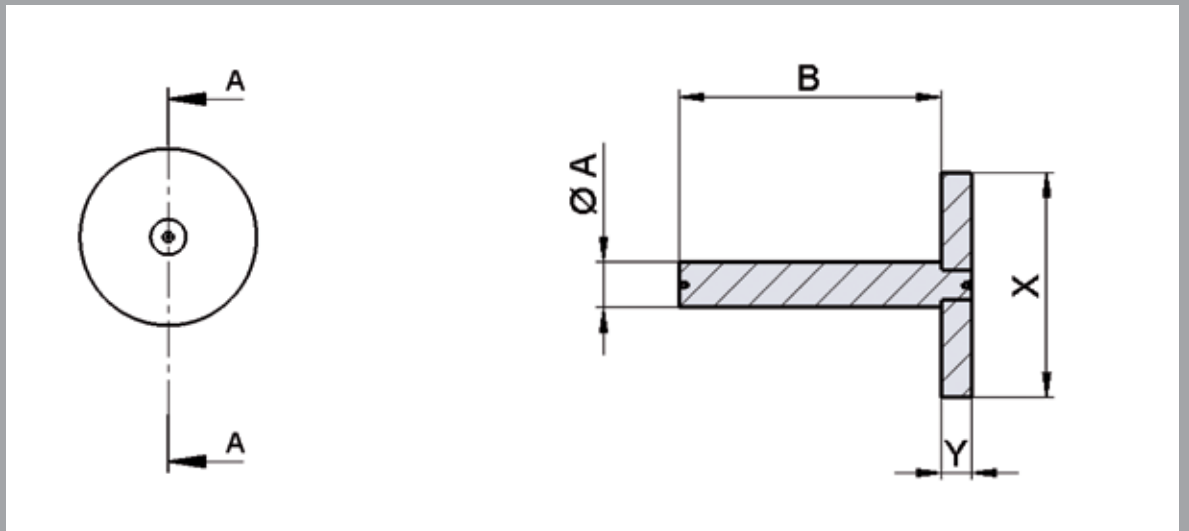
HARTMETALL
ESTECH



Neu T-Nutenfräser aus zwei verschiedenen HM-Sorten

> Hier bringt HARTMETALL ESTECH AG eine neue Lösung!

Durch das Zusammensintern eines Kopfstücks aus einer harten, schnittigen und verschleissfesten Materialsorte und eines Schaftes aus einem zähen, bruchfesten Hartmetall erreichen wir optimale Fräs-Resultate im Einsatz bei geringem Bruch-Risiko.



> Mögliche Anwendung

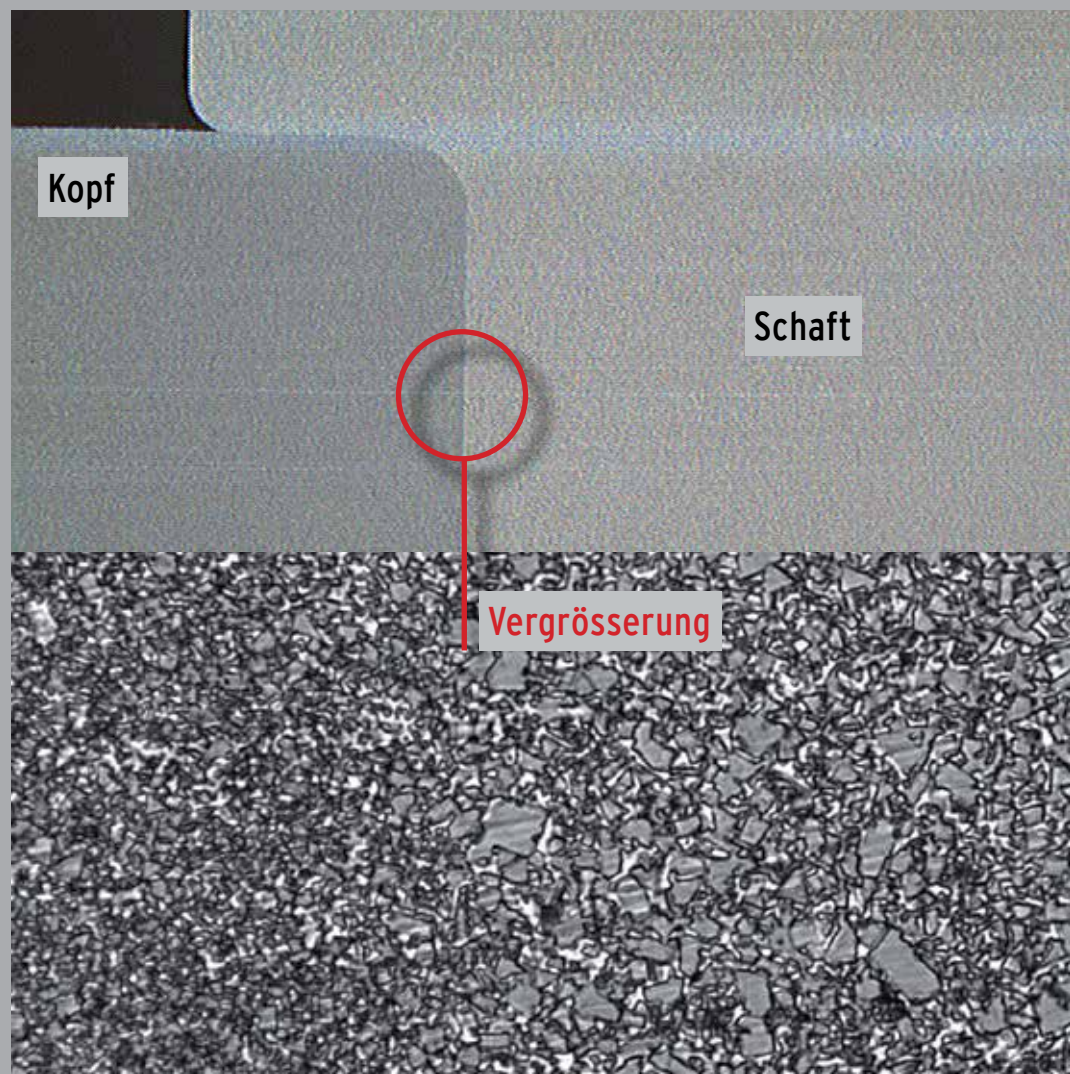
T-Nutenfräser für die Bearbeitung von Aluminium, Kupfer, Silber, Graphit oder glasfaserverstärkten Kunststoffen (GFK).

> Beispiel

	HM-Sorte	Korngrösse	Kobalt	Härte HV30
Kopf	RX7-NG	Feinstkorn 0,8 µm	7,5 %	1720
Schaft	RM22	Mittelkorn 2,5 µm	11,0 %	1350

- › Harter HM-Kopf für gute Schnittigkeit, geringeren Verschleiss und höhere Standzeiten.
- › Zäher HM-Schaft, der die Schwingungen gut aufnimmt und im Einsatz nicht abbricht. Dank Hartmetall viel starrer als ein Stahl-Schaft und deshalb für High-Precision und hohe Leistung geeignet.
- › Fertigung nach Ihren Wünschen in diversen Kopf-Durchmessern, Kopf-Breiten, Schaft-Durchmessern und Schaft-Längen.

› Die beiden Hartmetallsorten RX7-NG (Kopf) und RM22 (Schaft) sind vollständig zusammengesintert



› Gefüge an der Grenzfläche



HARTMETALL ESTECH AG
Industriestrasse 13
6285 Hitzkirch
Telefon +41 (0)41 919 91 00
info@hartmetall-estech.ch
www.hartmetall-estech.ch

Voll-Hartmetall-Standard-T-Nutenfräser aus 1 Hartmetall-Sorte

- › Selbstverständlich liefern wir Ihnen wie bisher auch unsere bewährten T-Nutenfräser-Rohlinge aus 1 Hartmetall-Sorte, meistens in RX10-NG, zur Bearbeitung von hoch- und wenig legierten Stählen, Guss, Titan und vielen anderen Werkstoffen.
- › Wir fertigen diese Rohlinge nach Ihren Angaben, Schaft roh gesintert mit Zugabe bzw. fertig geschliffen.
- › Testen Sie unsere Hartmetall-Qualität und unsere kurzen Lieferfristen.
- › Unsere Mitarbeiter im Aussendienst und im Vertrieb beraten Sie gerne.